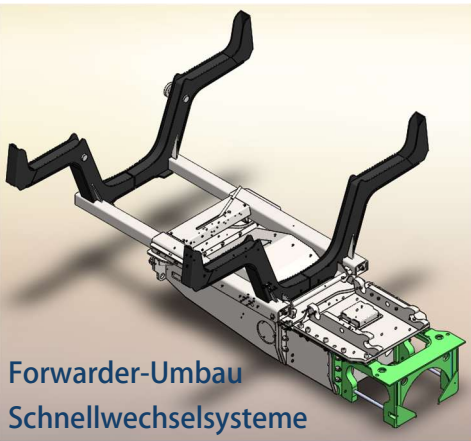


## METALLBAU & KONSTRUKTION

Wir bieten individuelle Komplettlösungen für verschiedene Projekte. Dazu zählt:

- Fertigung & Montage für den Maschinen- und Anlagenbau
- Beratung, Konstruktion, Planung & Realisierung von Projekten im Bereich Schlepper bzw. Forwarder Umbau und Anbauten
- Reparaturarbeiten an Land- und Forstmaschinen im Außendienst

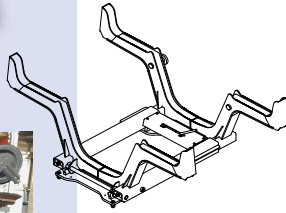
Forwarder-Umbau  
Schnellwechselsysteme



## SCHWEIßKONSTRUKTIONEN

Im Bereich „Schweißen“ verbinden wir Werkstücke aus Metall zu kompletten Baugruppen. Dabei verwenden wir je nach Bauteil auch Schweißtraktoren, die bei langen Längs- und Kurvennähten für eine höhere Qualität der Nähte sorgen.

Je nach Schweißarbeiten und den zu verarbeitenden Materialien setzen wir auf unterschiedliche Schweißverfahren wie das WIG-, MAG- oder MIG-Schweißen.



Forwarder  
Teleskopierbare Rungenbank

## FRÄSTEILE

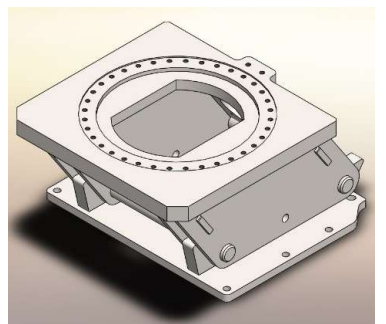
Unser CMA Bohr- und Fräscnter steht für vielfältige Einsatzmöglichkeiten zur Verfügung.

Bei diesem Gerät handelt es sich um eine CNC-3-Achsenfräsmaschine mit Verfahrungen von 600mm in der Tiefe, 400mm in der Höhe und enormen 6000mm in der Länge. Durch die vielfältige Aufspann-Möglichkeit können wir mehrere Bauteile gleichzeitig aufspannen und durch den automatisierten Werkzeugwechsler in einem Durchgang bearbeiten.

Das CMA CNC-Bohr- und Fräscnter ist eine effiziente Lösung und echte Unterstützung für unsere Metallbauabteilung.



Schnellwechselsystem  
Klemmbank



Schlepper  
Unterbodenschutz



### KONTAKT

Rolf Küpper

[rolf.kuepper@kuepper-technik.de](mailto:rolf.kuepper@kuepper-technik.de)

### KÜPPER-TECHNIK



Blumgasse 2-4  
52156 Monschau-Konzen  
02472-803180

[vertrieb@kuepper-technik.de](mailto:vertrieb@kuepper-technik.de)

[www.kuepper-technik.de](http://www.kuepper-technik.de)